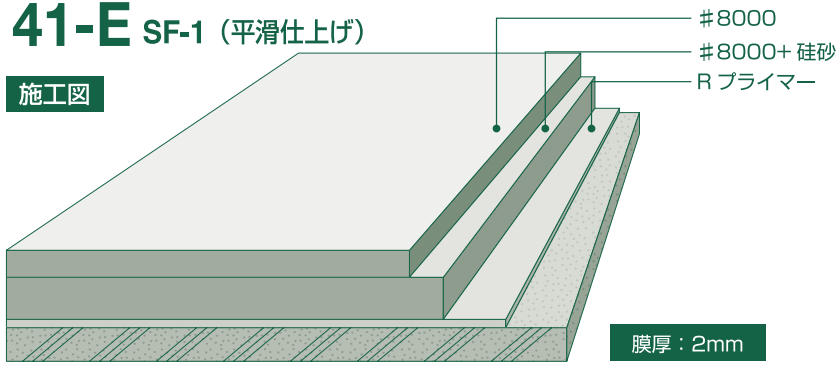


エポキシ系硬質厚塗り床

41-E SF-1 (平滑仕上げ)

施工図



施工上の要点

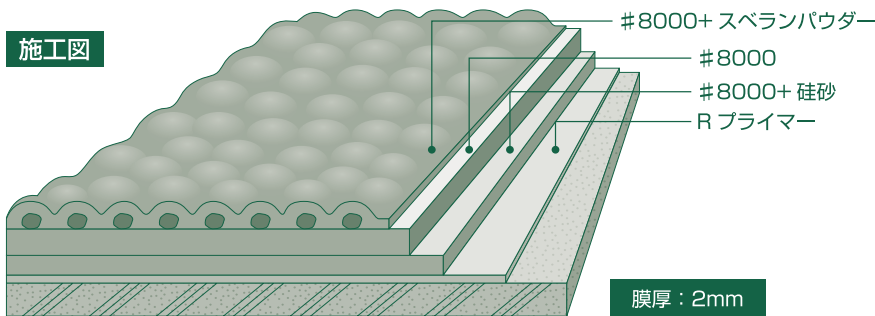
- 金ゴテで塗り広げるとき、塗りムラの無いよう注意する。
- 硬度不足の恐れがあるためシンナーで希釈しないこと。

仕上がり後の養生時間：24 時間以上
 適用下地：新設・既設 — モルタル、コンクリート、鋼板
 塗り替え — エポキシ系、硬質ウレタン系
 塗り床の清掃：水洗い、またはワックスかけ

施工工程				
工程	使用材料	塗付量 kg/m ²	塗り重ね 時間間隔 (23℃・時間)	
1	プライマー塗り アクアコート R プライマー 主剤 8 kg 硬化剤 8 kg	0.2	3~48	
2	下地の手直し			
3	下塗り アクアコート#8000 主剤 15 kg 硬化剤 3 kg 珪砂 6 号 9 kg	1.8	16~48	
4	上塗り アクアコート#8000 主剤 15 kg 硬化剤 3 kg	1.2		

41-E SF-5 (防滑仕上げ〈細粒骨材混合型〉)

施工図



施工上の要点

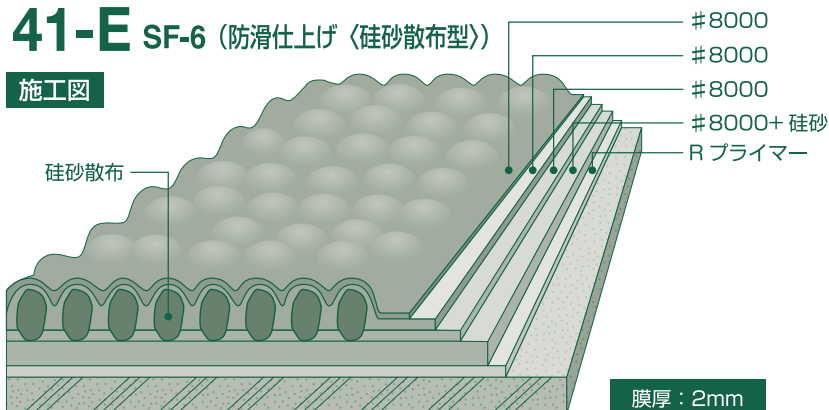
- 金ゴテで塗り広げるとき、塗りムラの無いよう注意する。
- #8000 とスペランパウダーは良く混ぜて使用する。

仕上がり後の養生時間：24 時間以上
 適用下地：新設・既設 — モルタル、コンクリート、鋼板
 塗り替え — エポキシ系、硬質ウレタン系
 塗り床の清掃：水洗い

施工工程				
工程	使用材料	塗付量 kg/m ²	塗り重ね 時間間隔 (23℃・時間)	
1	プライマー塗り アクアコート R プライマー 主剤 8 kg 硬化剤 8 kg	0.2	3~48	
2	下地の手直し			
3	下塗り アクアコート#8000 主剤 15 kg 硬化剤 3 kg 珪砂 6 号 9 kg	1.8	16~48	
4	中塗り アクアコート#8000 主剤 15 kg 硬化剤 3 kg	1.0	16~48	
5	上塗り アクアコート#8000 主剤 15 kg 硬化剤 3 kg スペランパウダー 150 g E シンナー 2~3 kg	0.2		

41-E SF-6 (防滑仕上げ〈珪砂散布型〉)

施工図



施工上の要点

- 中塗り工程ではローラーで#8000を均一な厚みになるよう塗り広げながら珪砂を散布する。
- 表面の珪砂押えのため上塗り-1、上塗り-2の工程は、#8000のたまる箇所がないよう均一に塗り広げる。

仕上がり後の養生時間：24 時間以上
 適用下地：新設・既設 — モルタル、コンクリート、鋼板
 塗り替え — エポキシ系、硬質ウレタン系
 塗り床の清掃：水洗い

施工工程				
工程	使用材料	塗付量 kg/m ²	塗り重ね 時間間隔 (23℃・時間)	
1	プライマー塗り アクアコート R プライマー 主剤 8 kg 硬化剤 8 kg	0.2	3~48	
2	下地の手直し			
3	下塗り アクアコート#8000 主剤 15 kg 硬化剤 3 kg 珪砂 6 号 9 kg	1.5	16~48	
4	中塗り アクアコート#8000 主剤 15 kg 硬化剤 3 kg E シンナー 1.8 kg ローラー塗りしながら、珪砂を均一に散布する。	0.3	16~48	
5	回収 未接着の珪砂を回収する			
6	上塗り-1 アクアコート#8000 主剤 15 kg 硬化剤 3 kg E シンナー 1.8 kg	0.5	16~48	
7	上塗り-2 上塗り-1 に同じ	0.2		